

# Technics

## WAVE EXPANSION BOARD

### SY-EW03NX

### Installation instructions

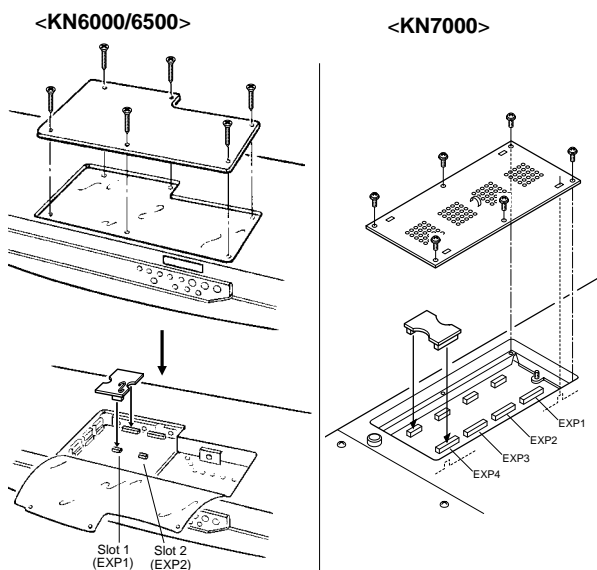
#### CAUTION

- Installation/removing should be **CARRIED OUT BY YOUR DEALER**.
- Failure to turn off the power to the main unit before installing/removing this board may result in damage to the main unit or this board.

#### Installation procedure

1. Remove the cover from the bottom of the main unit.
  - Open the silver cover (**KN6000/6500**).
2. Insert the **SY-EW03NX** Wave Expansion Board into a slot.
  - To ensure proper functioning of the board, it must be inserted firmly all the way in.
  - Do not insert two or more **SY-EW03NX**s in the slots.
3. Use the screws removed in step 1 to replace the cover on the bottom of the main unit.

If the **WAVE EXPANSION BOARD** is installed by the customer, we cannot accept responsibility for any malfunction of the **WAVE EXPANSION BOARD** or the main unit.



**Matsushita Electric Industrial Co., Ltd.**  
<http://www.panasonic.co.jp/global/> (except for U.S.A.)

**Panasonic Consumer Electronics Company**  
**Division of Matsushita Electric Corporation of America**  
 One Panasonic Way, Secaucus, New Jersey 07094  
 E-mail: [consumerproducts@panasonic.com](mailto:consumerproducts@panasonic.com)  
 (U.S.A. only)

Printed in Japan  
 Imprimé au Japon

QQTG0681A  
 Se0702S0

# Technics

## WAVE EXPANSION BOARD

### SY-EW03NX

### Einbauanweisungen

#### VORSICHT

- Es wird empfohlen, den Einbau oder Herausnehmen **VON IHRER KUNDENDIENSTWERKSTATT VORNEHMEN** zu lassen.
- Wenn Sie Stromversorgung zu der Haupteinheit nicht vor dem Einbau oder Herausnehmen der Leiterplatte abgeschaltet wird, kann dies zu einer Beschädigung der Haupteinheit und/oder des Leiterplatte führen.

#### Einbauschritte

1. Nehmen Sie die Abdeckung von der Unterseite der Haupteinheit ab.
  - Öffnen Sie die silberne Abdeckung (**KN6000/6500**).
2. Setzen Sie die **SY-EW03NX**-Platine in einen der Schlitz (slot) ein.
  - Um ein einwandfreies Funktionieren der Leiterplatte zu gewährleisten, muß die Leiterplatte fest bis zum Anschlag eingeschoben werden.
  - Niemals zwei oder mehr **SY-EW03NX**-Platinen gleichzeitig in die Schlitz einsetzen.
3. Verwenden Sie die in Schritt 1 heraus gedrehten Schrauben, um die untere Abdeckung wieder anzubringen.

Wenn dieses **WAVE EXPANSION BOARD** vom Kunden selbst installiert wurde, können wir keine Verantwortung für Funktionsstörungen des **WAVE EXPANSION BOARD** oder der Haupteinheit übernehmen.

# Technics

## WAVE EXPANSION BOARD

### SY-EW03NX

### Instructions pour l'installation

#### ATTENTION

- L'installation ou la désinstallation doit être **CONFIÉE À VOTRE REVENDEUR**.
- Si vous ne mettez pas l'appareil bien hors tension avant d'installer ou retirer la plaque, vous risquez d'endommager l'appareil et/ou la plaque.

#### Opération d'installation

1. Retirez le couvercle du bas de l'appareil.
  - Ouvrez le couvercle argenté (**KN6000/6500**).
2. Insérez la plaque **SY-EW03NX** dans une fente (slot).
  - Pour garantir un fonctionnement correct de la plaque, elle doit être insérée bien à fond.
  - N'insérez pas deux ou plus de plaques **SY-EW03NX** dans les fentes.
3. Utilisez les vis retirées lors de l'étape 1 pour remettre le couvercle en place sur le bas de l'appareil.

Si la **WAVE EXPANSION BOARD** est installée par le client, nous déclinons toute responsabilité en cas d'anomalie de la **WAVE EXPANSION BOARD** ou de l'appareil.

## KN6000 Upgrade Disks (ver. 7.0)

Please use "Upgrade Disk" (Ver. 7.0) A and B to update the **KN6000** after you install the **SY-EW03NX**.

- Do not update the instrument if the current version number is already 7.0 or later. You can confirm the current version on the display by turning on the power while pressing the **DIGITAL DRAWBAR**, **ACCORDION REGISTER** and **SOUND EXPLORER** buttons (in the **SOUND GROUP** section) at the same time.

Bitte verwenden Sie die "Upgrade Disk" (Ver. 7.0) A und B, um das **KN6000** nach dem Einsetzen von **SY-EW03NX** zu erweitern.

- Erweitern Sie das Instrument nicht, wenn die aktuelle Version bereits 7.0 oder eine spätere Version sein sollte. Wenn Sie das Instrument einschalten, während Sie gleichzeitig die Tasten **DIGITAL DRAWBAR**, **ACCORDION REGISTER** und **SOUND EXPLORER** (im Bereich **SOUND GROUP**) drücken, können Sie auf dem Bildschirm die aktuelle Version überprüfen.

Veuillez utiliser les "Upgrade Disk" (Ver. 7.0) A et B pour améliorer le **KN6000** après avoir installé la plaque **SY-EW03NX**.

- N'améliorez pas l'instrument si le numéro de la version en cours est déjà 7.0 ou ultérieur. Vous pouvez vous assurer de la version en cours sur l'affichage en mettant l'instrument sous tension tout en appuyant sur les boutons **DIGITAL DRAWBAR**, **ACCORDION REGISTER** et **SOUND EXPLORER** (dans la section **SOUND GROUP**) en même temps.

## Vorgehensweise zur Erweiterung

**VORSICHT:** Um Schäden an Ihrem Instrument zu vermeiden, verwenden Sie beim Einsetzen der **SY-EW03NX** in einem anderen Instrumentenmodell als dem **KN6000** zur Erweiterung des Instruments bitte nicht die genannten Disketten.

Speichern Sie vor Erweiterung des Instruments bitte alle wichtigen Daten auf einer Diskette.

1. Schalten Sie das **KN6000** aus.
2. Schieben Sie die "Upgrade Disk A" in das Diskettenlaufwerk ein.
3. Drücken Sie alle vier **PANEL MEMORY**-Tasten (1 bis 4) gleichzeitig und schalten Sie das Instrument ein, wobei Sie die Tasten gedrückt halten.
  - Auf der Anzeige erscheint "Flash Memory Update" und der Erweiterungsvorgang beginnt.
4. Folgen Sie den Anweisungen auf der Anzeige, um die Erweiterung des Instruments durchzuführen.
  - Sobald "Change FD (2/2)" auf der Anzeige erscheint, wechseln Sie bitte die Diskette gegen "Upgrade Disk B" aus.
5. Wenn "Completed!! TURN ON AGAIN!" auf der Anzeige erscheint, schalten Sie das Instrument kurz aus.
6. Drücken Sie gleichzeitig die drei Tasten **LATIN**, **WORLD** und **CUSTOM** des Bereichs **RHYTHM GROUP**, und schalten Sie das Instrument ein, wobei Sie die Tasten gedrückt halten.
  - "ALL INITIAL SETTING" erscheint auf der Anzeige und bestätigt Ihnen die Initialisierung des Instruments.

## Update Procedure

**CAUTION:** To prevent damaging your instrument, if installing the **SY-EW03NX** in an instrument model other than the **KN6000**, please do not use these Upgrade Disks. Before updating, be sure to save any necessary data to a disk.

1. Turn off the **KN6000** power.
2. Insert "Upgrade Disk A" into the Disk Drive.
3. While pressing all four **PANEL MEMORY** buttons (1 to 4) at the same time, turn on the power.
  - "Flash Memory Update" is shown on the display, and updating begins.
4. Follow the instructions on the display to update the instrument.
  - When "Change FD (2/2)" is indicated on the display, replace the disk with "Upgrade Disk B".
5. When "Completed!! TURN ON AGAIN!" is indicated on the display, turn the power off once.
6. While pressing the three buttons in the **RHYTHM GROUP** section—**LATIN**, **WORLD** and **CUSTOM**—at the same time, turn on the power.
  - "ALL INITIAL SETTING" is shown on the display, confirming that the instrument is initialized.

## Procédure de mise à jour

**ATTENTION:** afin de prévenir l'endommagement de votre instrument, si vous installez le **SY-EW03NX** dans un modèle d'instrument autre que le **KN6000**, veuillez ne pas utiliser ces disques d'amélioration.

Avant de procéder à la mise à jour, veillez à sauvegarder toutes les données nécessaires sur un disque.

1. Mettez le **KN6000** hors tension
2. Insérez "Upgrade Disk A" dans le lecteur de disque.
3. Tout en appuyant sur les quatre boutons (1 à 4) de **PANEL MEMORY** en même temps, mettez l'alimentation sous tension.
  - "Flash Memory Update" s'affiche et la mise à jour commence.
4. Suivez les instructions de l'affichage pour mettre l'instrument à jour.
  - Lorsque "Change FD (2/2)" s'affiche, remplacez le disque par le disque "Upgrade Disk B".
5. Lorsque "Completed!! TURN ON AGAIN!" s'affiche, mettez l'alimentation hors tension.
6. Tout en appuyant sur les trois boutons **LATIN**, **WORLD** et **CUSTOM** de la section **RHYTHM GROUP** en même temps, mettez l'alimentation sous tension.
  - "ALL INITIAL SETTING" s'affiche, confirmant l'initialisation de l'instrument.